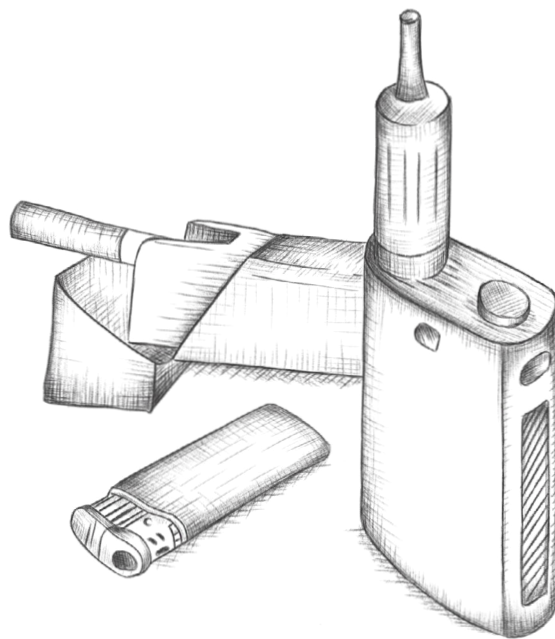


¿Le preocupa que su hijo/a adolescente consuma tabaco o productos con nicotina?

Este folleto habla sobre el tabaco y los productos con nicotina y tiene como objetivo proporcionar apoyo sobre cómo ayudar a su hijo/a adolescente.

El humo del tabaco contiene más de 4000 sustancias nocivas, algunas de las cuales son cancerígenas. El tabaquismo pasivo y el tabaquismo de fin de fiesta o de fin de semana también aumentan el riesgo de sufrir enfermedades pulmonares, cardíacas y vasculares. Los niños pueden contraer infecciones y asma por el tabaquismo pasivo, lo que también aumenta el riesgo de sufrir el síndrome de muerte súbita del lactante.

Consumir *snus* no es tan dañino para el cuerpo como fumar, pero así y todo hay riesgos con el consumo del *snus*. El *snus* contiene sustancias cancerígenas y consumir mucho *snus* también aumenta el riesgo de diabetes de tipo 2. El *snus* daña la mucosa bucal y es habitual que se produzcan daños en las encías. La nicotina puede transmitirse al feto y es perjudicial para este.



Hechos

- La nicotina, que genera adicción, está presente en el tabaco y en los productos con nicotina como los cigarrillos y el *snus*, pero también se puede encontrar en los cigarrillos electrónicos y en las cachimbas.
- En las cachimbas se fuma tabaco aromatizado o una masa de fumar compuesta por melaza, aditivos y edulcorantes. A los jóvenes puede resultarles difícil saber lo que realmente contiene. Y aunque huele y sabe más suave que el tabaco normal, el humo contiene monóxido de carbono, cancerígenos y nicotina. Lo mismo que el humo del tabaco normal.
- Fumar cigarrillos electrónicos recibe el nombre de «vapear». Pero, en lugar de humo, produce vapor con nicotina, que también contiene sustancias tóxicas y subproductos. Los cigarrillos electrónicos a menudo se comercializan como menos perjudiciales que los cigarrillos normales. Pero según la OMS, no hay evidencia de que esto sea cierto.
- El *snus* blanco no contiene tabaco, sino nicotina extraída del tabaco.
- A partir del 1 de julio de 2022, incluido, se propone un límite de edad de 18 años también para la compra de productos con nicotina sin tabaco. Además, todas las formas de fumar están prohibidas en los patios de recreo de las escuelas, los parques públicos, las terrazas de las cafeterías, las canchas al aire libre, en las entradas a los edificios públicos y en el transporte público.



Cosas que es bueno saber

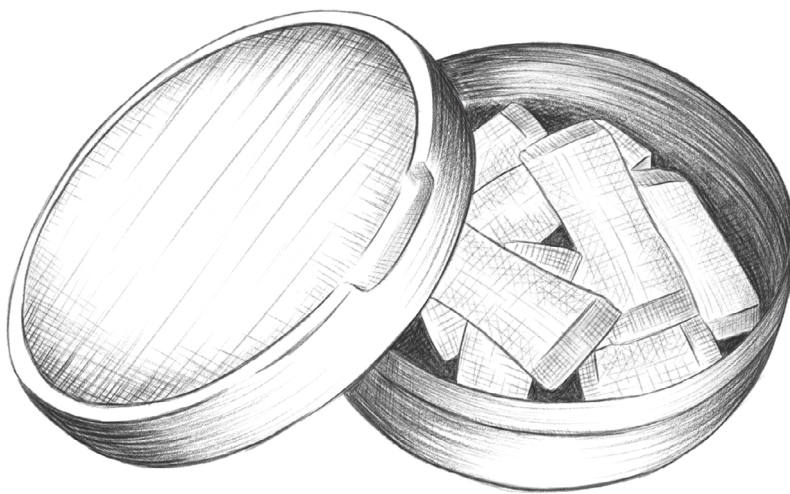
Puede haber un malentendido generalizado entre los jóvenes sobre cuántas personas hay realmente que consumen tabaco y productos con nicotina.

Creen que muchos otros lo hacen, lo que puede aumentar el riesgo de que más jóvenes prueben para encajar o ser y hacer «como el resto». Antes, era más habitual empezar a fumar. En la actualidad, la mayoría de los jóvenes no consumen tabaco.

¿Qué puedo hacer como padre o madre?

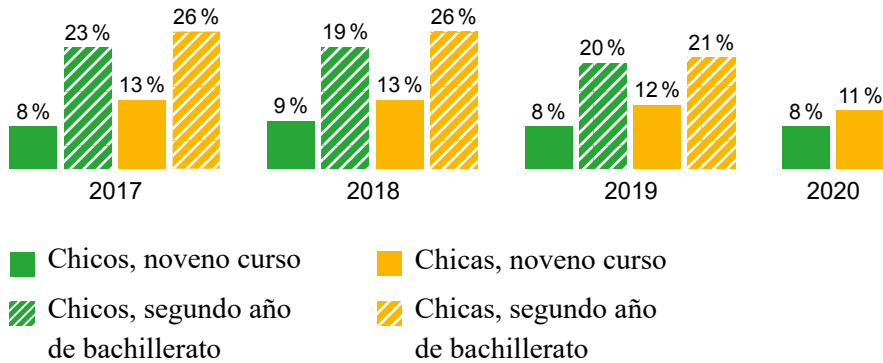
Procure hablar sobre todo tipo de cosas en la vida cotidiana. De esta manera, también resultará natural hablar de cosas más difíciles, como el alcohol, los estupefacientes o el sexo. Haga preguntas y escuche. Una relación cercana tiene un efecto protector.

- Fije límites y muestre claramente lo que espera.
- Confíe en sus sentimientos. Si siente que algo va mal, probablemente esté en lo cierto.
- Hable con otros padres y madres para obtener apoyo. Acuerde normas comunes con algunos de los padres y madres de los compañeros.
- ¡Su negación marca una gran diferencia! Incluso si usted mismo/a fuma o consume *snus*, puede tener claro que los niños y los jóvenes deben permanecer libres de tabaco.
- Asegúrese de que su hijo/a no esté expuesto al tabaquismo pasivo. Inhalar el humo de otras personas también es perjudicial.

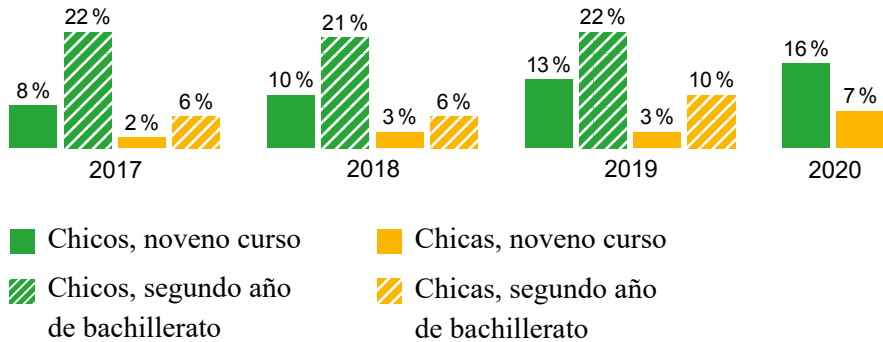


Estadísticas

Proporción de estudiantes en noveno curso y bachillerato que fuman.



Proporción de estudiantes en noveno curso y bachillerato que consumen *snus*.



Hábitos de consumo de drogas de los escolares, CAN 2020

¿A quién puede recurrir si le surgen preguntas o desea ayuda y apoyo?

Póngase en contacto con el servicio de salud estudiantil de la escuela de su hijo, su centro de salud o los servicios sociales del municipio.

Siga leyendo:

Slutarokalinjen.se

Youmo.se